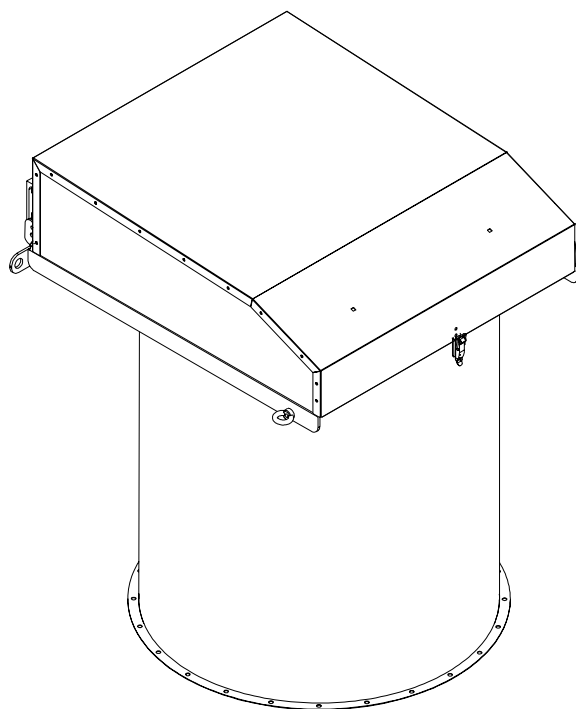


WAM®



3

SPARE PARTS



SILOTOP®

Series R01

- **SILO VENTING FILTERS**
SPARE PARTS CATALOGUE
- **SILO-ENTSTAUBUNGSFILTER**
ERSATZTEILKATALOG
- **FILTRES DEPOUSSIEREURS POUR SILOS**
PIECES DE RECHANGE
- **FILTRI DEPOLVERATORI PER SILI**
PEZZI DI RICAMBIO



All rights reserved © WAMGROUP

CATALOGUE No. WA.03505.02 R.			CREATION DATE
ISSUE A3	CIRCULATION 100	DATE OF LATEST UPDATE 12.05	04 - 2003



WAM®

All the products described in this catalogue are manufactured according to **WAM® S.p.A. Quality System procedures.**

The Company's Quality System, certified in July 1994 according to International Standards **UNI EN ISO 9002-94** and extended to **UNI EN ISO 9001-2000** in October, 2002, ensures that the entire production process, starting from the processing of the order to the technical service after delivery, is carried out in a controlled manner that guarantees the quality standard of the product.

*Alle in diesem Katalog beschriebenen Erzeugnisse werden in Konformität mit dem **Qualitätssystem der WAM® S.p.A. hergestellt.***

*Das im Juli 1994 zertifizierte Qualitätssystem entspricht der Norm **UNI EN ISO 9002-94** (im Oktober 2002 auf **UNI EN ISO 9001-2000** erweitert) und gewährleistet dem Kunden eine strenge Qualitätskontrolle in jeder Phase des Produktionsprozesses bis hin zum Kundendienst nach Auslieferung der Ware.*

Tous les produits décrits dans ce catalogue ont été réalisés selon les modalités opérationnelles définies **Système de Qualité de WAM® S.p.A.**

Le système de Qualité de l'entreprise, certifié au mois de juillet 1994 en conformité aux Normes Internationales **UNI EN ISO 9002-94** et successivement étendu à **UNI EN ISO 9001-2000** au mois de octobre 2002, est en mesure d'assurer que le procédé entier de production, à partir de la formulation de la commande jusqu'au service technique après la livraison, soit effectué de manière contrôlée et appropriée afin de garantir le standard de qualité du produit.

*Tutti i prodotti descritti in questo catalogo sono stati realizzati secondo modalità operative definite **Sistema Qualità di WAM® S.p.A.***

*Il Sistema Qualità aziendale, certificato dal luglio 1994 in conformità alle Normative Internazionali **UNI EN ISO 9002-94** e successivamente esteso alle Normative Internazionali **UNI EN ISO 9001-2000** nell'ottobre 2002, è in grado di assicurare che l'intero processo produttivo, dalla formulazione dell'ordine fino all'assistenza tecnica successiva alla consegna, venga effettuato in modo controllato ed adeguato a garantire lo standard qualitativo del prodotto.*



Possible deviations due to modifications and/or manufacturing tolerances are reserved.

Abweichungen infolge Änderungen und/oder aufgrund von Fertigungstoleranzen sind vorbehalten.

Nous nous réservons des écarts éventuels dûs des modifications et/ou des tolérances d'usinage.

Ci riserviamo eventuali scostamenti dovuti a modifiche e/o tolleranze di lavorazione.



SILOTOP®
Series R01

- INDEX
- INHALTSVERZEICHNIS
- INDEX
- INDICE

12.05

WA.03505.02 INDEX

1 TECHNICAL CATALOGUE

DESCRIPTION AND USE.....	BESCHREIBUNG UND FUNKTION.....	T. 5
OPERATING CONDITIONS.....	EINSATZEINSCHRÄNKUNGEN.....	6
BASE SUPPLY: MATERIALS AND FINISHING.....	GRUNDVERRIION LIEFERUMFANG: WERKSTOFFE UND FINISH.....	7
OPTIONS: MATERIALS AND FINISHING.....	OPTIONEN: WERKSTOFFE UND FINISH.....	8
ACCESSORIES: MATERIALS AND FINISHING.....	ZUBEHÖR: WERKSTOFFE UND FINISH.....	9
ORDER CODE.....	BESTELLCODES.....	10
STD FILTER DIMENSIONS AND WEIGHTS.....	ABMESSUNGEN UND GEWICHT DES STANDARDFILTERS.....	11
FILTER ELEMENTS.....	FILTERELEMENTE.....	12
CLEANING UNIT.....	ABREINIGUNGSEINHEIT.....	13
ELECTRONIC TIMER.....	ELEKTRONISCHER TAKTGEBER.....	14
OPTIONS: DIFFERENTIAL PRESSURE GAUGE.....	OPTIONEN: DRUCKDIFFERENZMESSER.....	15 -> .16
OPTIONS: WINTER PROTECTION.....	OPTIONEN: WINTERSCHUTZ.....	17
OPTIONS: AISI 304 NUTS & BOLTS KIT.....	OPTIONEN: SCHRAUBENSATZ AUS EDELSTAHL 1.4301.....	18
OPTIONS: INSPECTION HATCH.....	OPTIONEN - INSPEKTIONKLAPPE.....	19
OPTIONS: PACKAGING.....	OPTIONEN: VERPAKUNG.....	20
ACCESSORIES: BOTTOM RING.....	ZUBEHÖR: EINSCHWEISSZARGE.....	21
ACCESSORIES: DUST COLLECTOR HOPPER.....	ZUBEHÖR: STAUBSAMMELTRICHTER.....	22
ACCESSORIES: EMISSIONS SAMPLING CONNECTION KIT.....	ZUBEHÖR: BAUSATZANSCHLUSS FÜR EMISSIONSENTNAHME.....	23
CONSUMPTION.....	DRUCKLUFTVERBRAUCH.....	24

1 CATALOGUE TECHNIQUE

DESCRIPTION ET DOMAINE D'UTILISATION.....	DESCRIZIONE E FUNZIONE D'USO.....	T. 5
LIMITES D'EMPLOI.....	LIMITI DI IMPIEGO.....	6
COMPOSITION BASIQUE: MATERIAUX ET FINITION.....	FORNITURA BASE: MATERIALI E FINITURE.....	7
OPTIONS: MATERIAUX ET FINITION.....	OPZIONI: MATERIALI E FINITURE.....	8
ACCESSOIRES: MATERIAUX ET FINITION.....	ACCESSORI: MATERIALI E FINITURE.....	9
CODES DE COMMANDE.....	CODICE DI ORDINAZIONE.....	10
DIMENSIONS ET POIDS DU FILTRE BASE.....	DIMENSIONI E PESI FILTRO BASE.....	11
ELEMENTS FILTRANT.....	ELEMENTI FILTRANTI.....	12
GROUPE DE DÉCOLMATAGE.....	GRUPPO DI SPARO.....	13
TEMPORISATEUR ÉLECTRONIQUE.....	TEMPORIZZATORE ELETTRONICO.....	14
OPTIONS: MESUREUR DIFFERENTIEL DE PRESSION.....	OPZIONI: MISURATORE DIFFERENZIALE DI PRESSIONE.....	15 -> .16
OPTIONS: PROTECTION HIVER.....	OPZIONI: PROTEZIONE INVERNALE.....	17
OPTIONS: KIT BOULONNERIE AISI 304.....	OPZIONI: KIT BULLONERIA AISI 304.....	18
OPTIONS - TRAPPE DE VISITE.....	OPZIONI - PORTELLO DI ISPEZIONE.....	19
OPTIONS: EMBALLAGE.....	OPZIONI: IMBALLO.....	20
ACCESSOIRES: RACCORD INFÉRIEUR.....	ACCESSORI: ANELLO SOTTOFILTRO.....	21
ACCESSOIRES: TREMIE A POUSSERIE.....	ACCESSORI: TRAMOGGIA RACCOLTA POLVERI.....	22
ACCESSOIRES: KIT RACCORD PRELEVEMENT EMISSIONS.....	ACCESSORI: KIT RACCORDO PRELIEVO EMISSIONI.....	23
CONSOMMATION.....	CONSUMI.....	24

1 CATALOGO TECNICO

2 MAINTENANCE CATALOGUE

MANUFACTURING DATA.....	
GENERAL STANDARDS.....	
OPERATING CONDITIONS.....	
WARNING.....	
DESCRIPTION AND USE.....	
WARRANTY CONDITIONS.....	
TRANSPORT - WEIGHT - PACKAGING.....	
PACKING - REMOVING.....	
STORAGE OF THE MACHINE.....	
HANDLING.....	
INSTALLATION AND ASSEMBLY.....	
INSTALLATION - POSITIONING.....	
INSTALLATION - EMISSIONS SAMPLING KIT.....	
INSTALLATION - PNEUMATIC CONNECTION.....	
INSTALLATION - ELECTRICAL CONTROLLER.....	
INSTALLATION - TIMER SETTING.....	
INSTALLATION - ELECTRONIC BOARD: MDPE SETTING.....	
INSTALLATION - ELECTRONIC BOARD.....	
INSTALLATION - ELECTRONIC BOARD: MDPE SETTING.....	
ELECTRONIC BOARD - OUTLETS.....	
INSTALLATION- WINTER PROTECTION.....	
INSTALLATION - COMMISSIONING.....	
MAINTENANCE - WARNING.....	
MAINTENANCE - PERIODIC CHECKS.....	
MAINTENANCE - SHUT DOWN PROCEDURE.....	
MAINTENANCE - PERIODIC CHECKS.....	
SCRAPPING THE MACHINE - RETURNING.....	
SAFETY INSTRUCTIONS.....	
RESIDUAL RISKS.....	
FAULT FINDING.....	

2 WARTUNGSKATALOG

KONSTRUKTIONSDATEN.....	M. 5
ALLGEMEINES.....	6
EINSATZEINSCHRÄNKUNGEN.....	7
HINWEISE.....	8
BESCHREIBUNG UND FUNKTION.....	9
GARANTIEBEDINGUNGEN.....	10
TRANSPORT - GEWICHTE - VERPAKUNG.....	11
PACKUNG - BESEITIGUNG.....	12
LAGERHALTUNG DER MASCHINE.....	13
HANDLING.....	14
EINBAU UND MONTAGE.....	15
EINBAU - POSITIONIERUNG.....	16 → .17
EINBAU - EMISSIONSENTNAHMEBAUSATZ.....	18
EINBAU - PNEUMATISCHE ANSCHLÜSSE.....	19 → .21
EINBAU - ELEKTRISCHE ANSCHLÜSSE.....	22 → .25
EINBAU - TIMER-EINSTELLUNG.....	26 → .27
EINBAU - ELEKTRONISCHE PLATINE: MDPE-EINSTELLUNG.....	28
EINBAU - ELEKTRONISCHE PLATINE.....	29
EINBAU - ELEKTRONISCHE PLATINE: MDPE-EINSTELLUNG.....	30 → .38
ELEKTRONISCHE PLATINE: AUSGANG.....	39
EINBAU-WINTERSCHUTZ.....	40
EINBAU - INBETRIEBNAHME.....	41
WARTUNG - HINWEISE.....	42
WARTUNG - REGELMÄSSIGE KONTROLLEN.....	43
WARTUNG - ABSCHALTEN DES FILTERS.....	44
WARTUNG - REGELMÄSSIGE KONTROLLEN.....	45 → .46
VERSCHROTTUNG DES GERÄTS-RÜCKGABE.....	47
UNFALLVERHÜTUNG.....	48
RESTRIKEN.....	49 → .50
BETRIEBSTÖRUNGEN UND ABHILFE.....	51 → .53

3 SPARE PARTS CATALOGUE

SPARE PARTS.....	
------------------	--

3 ERSATZEILKATALOG

ERSATZEIL.....	R .6 → .7
----------------	-----------

2 CATALOGUE D'ENTRETIEN

DONNÉES CONSTRUCTIVES.....	
CONSIGNES GÉNÉRALES.....	
LIMITES DE EMPLOI.....	
RECOMMANDATIONS.....	
DESCRIPTION ET DOMAINE D'UTILISATION.....	
CONDITIONS DE GARANTIE.....	
TRANSPORT - POIDS - EMBALLAGE.....	
EMBALLAGE - RETIRER.....	
EMMAGASINAGE DE LA MACHINE.....	
MANUTENTION.....	
INSTALLATION ET ASSEMBLAGE.....	
INSTALLATION - POSITIONNEMENT.....	
INSTALLATION - KIT PRELEVEMENT EMISSIONS.....	
INSTALLATION - RACCORDEMENTS PNEUMATIQUE.....	
INSTALLATION - RACCORDEMENTS ÉLECTRIQUES.....	
INSTALLATION - RÉGLAGE TEMPORISATEUR.....	
INSTALLATION - CARTE ELECTRONIQUE: RÉGLAGE MDPE.....	
INSTALLATION - CARTE ELECTRONIQUE.....	
INSTALLATION - CARTE ELECTRONIQUE: RÉGLAGE MDPE.....	
CARTE ELECTRONIQUE - SORTIES.....	
INSTALLATION - PROTECTION HIVERNALE.....	
INSTALLATION - MISE EN SERVICE.....	
ENTRETIEN - RECOMMANDATIONS.....	
ENTRETIEN - CONTROLES PERIODIQUES.....	
ENTRETIEN - PROCÉDURE D'ARRÊT.....	
ENTRETIEN - CONTROLES PERIODIQUES.....	
DEMANTELEMENT DE LA MACHINE-RESTITUTION.....	
PREVENIONS D'ACCIDENT.....	
RISQUES RESIDUELS.....	
INCONVENIENTS ET SOLUTIONS.....	

2 CATALOGO DI MANUTENZIONE

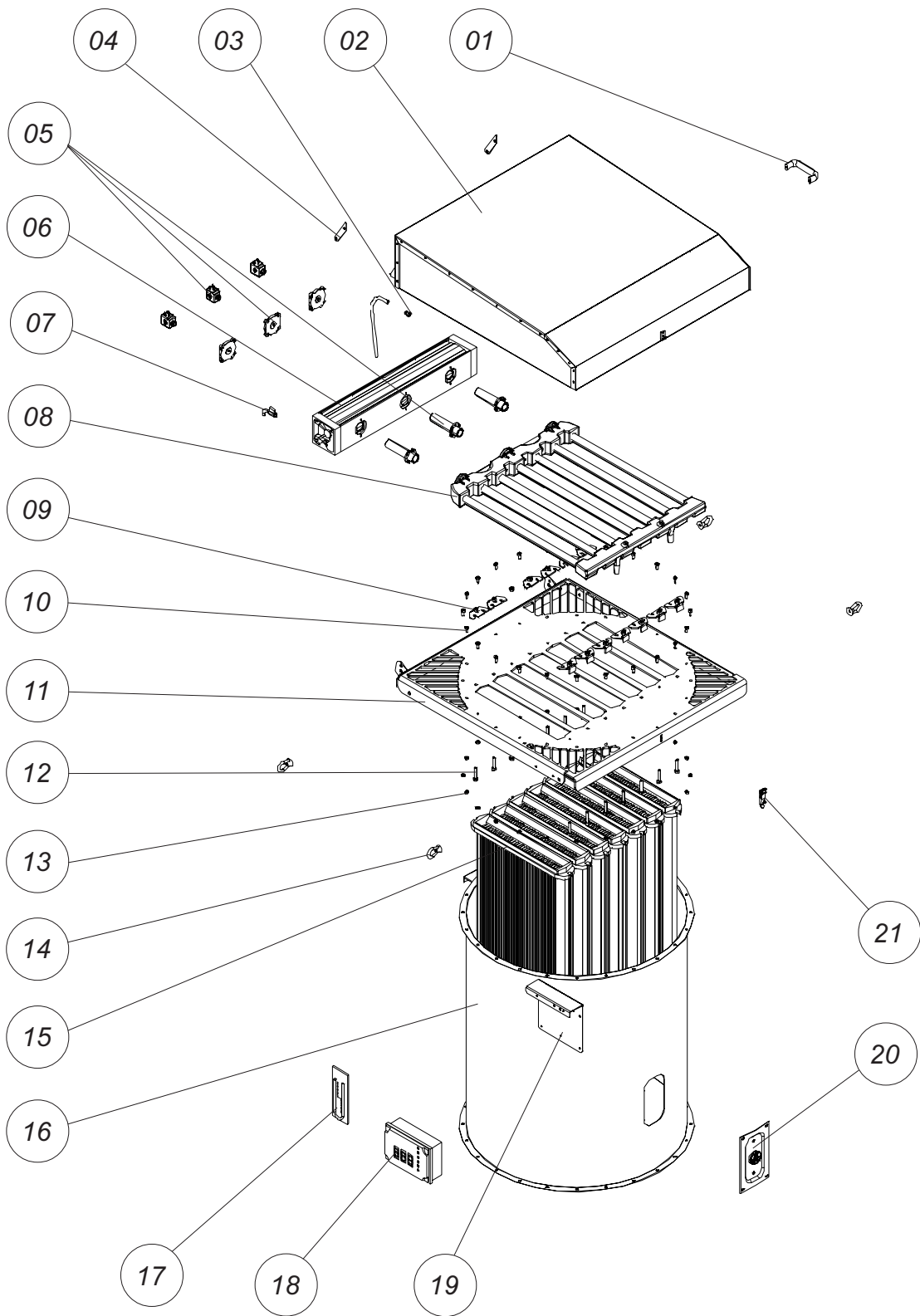
DATI COSTRUZIONE.....	M. 5
NORME GENERALI.....	6
LIMITI DI IMPIEGO.....	7
AVVERTENZE.....	8
DESCRIZIONE E FUNZIONE D'USO.....	9
CONDIZIONI DI GARANZIA.....	10
TRASPORTO - PESI - IMBALLO.....	11
IMBALLO - RIMOZIONE.....	12
IMMAGAZZINAGGIO DELLA MACCHINA.....	13
MOVIMENTAZIONE.....	14
INSTALLAZIONE E MONTAGGIO.....	15
INSTALLAZIONE - POSIZIONAMENTO.....	16 → .17
INSTALLAZIONE - KIT PRELIEVO EMISSIONI.....	18
INSTALLAZIONE - COLLEGAMENTI PNEUMATICI.....	19 → .21
INSTALLAZIONE - COLLEGAMENTI ELETTRICI.....	22 → .25
INSTALLAZIONE - SETTAGGIO TEMPORIZZATORI.....	26 → .27
INSTALLAZIONE - SCHEDA ELETTRONICA: SETTAGGIO MDPE.....	28
INSTALLAZIONE - SCHEDA ELETTRONICA.....	29
INSTALLAZIONE - SCHEDA ELETTRONICA: SETTAGGIO MDPE.....	30 → .38
SCHEDA ELETTRONICA - USCITE.....	39
INSTALLAZIONE - PROTEZIONE INVERNALE.....	40
INSTALLAZIONE - AVVIAMENTO.....	41
MANUTENZIONE - AVVERTENZE.....	42
MANUTENZIONE - CONTROLLI PERIODICI.....	43
MANUTENZIONE - PROCEDURA DI SPEGNIMENTO.....	44
MANUTENZIONE - CONTROLLI PERIODICI.....	45 → .46
ROTTAMAZIONE MACCHINA - RESO MACCHINA.....	47
PREVENZIONI ANTINFORTUNISTICHE.....	48
RISCHI RESIDUI.....	49 → .50
INCONVENIENTI E SOLUZIONI.....	51 → .53

3 CATALOGUE PIECES DE RECHANGE

PIECES DE RECHANGE.....	
-------------------------	--

CATALOGO RICAMBI

PEZZI DI RICAMBIO.....	R .6 → .7
------------------------	-----------





SILOTOP®
Series R01

- SPARE PARTS
- ERSATZLEIKATALOG
- PIECES DE RECHANGE
- PEZZI DI RICAMBIO

12.05

3

WA.03505.02 R. 7

ITEM POS.	QUANTITY MENGE QUANTITE QUANTITA'	DESCRIPTION	BENENNUNG	DESIGNATION	DENOMINAZIONE	CODE
01	1	HANDLE	HANDGRIFF	POIGNEE	MANIGLIA	5510EL002
02	1	STANDARD WEATHER PROTECTION COVER	STANDARD-WETTERHAUBE	CAPOT PARAPLUIE	COPERCHIO PARAPIOGGIA	GTF35200
03	1	COMPRESSED AIR FITTING	DRUCKLUFTNIPPEL	RACCORD AIR COMPRIME	RACCORDO ATTACCO ARIA	/
04	3	HINGE	SCHARNIER	CHARNIERE	CERNIERA	/
05	3	ELECTROVALVE REPAIR KIT	MAGNETVENTIL-MONTAGESATZ	KIT ELECTROVANNE	KIT RICAMBIO ELETTROVALVOLA	KEVN02450
06	1	COMPRESSED AIR RESERVOIR	DRUCKLUFTBEHÄLTER	RESERVOIR D'AIR COMPRIME	SERBATOIO ARIA	12002400B
07	1	DRAIN POINT	KONDENSWASSER-ABLASSHAHN	ROBINET DECHARGE CONDENSANT	RUBINETTO SCARICO CONDENSA	/
08	2	JET TUBES FIXING BRACKET	DRUCKLUFTROHR-BEFESTIGUNG	ENTRIER FIXATION TUBE D'INJECTION	SUPPORTI TUBI SPARO	20982404A
09	14	BRACKET	HALTERUNG	SUPPORT	STAFFA DI SOSTEGNO	/
10	24	SCREW M8x25 UNI5732 COMM.	SCHRAUBE M8x25 UNI5732	VIS M8x25 UNI5732 COMM.	VITE M8x25 UNI5732 COMM.	/
11	1	SEAL FRAME	FILTERELEMENTE-HALTERUNGSPLATTE	DISQUE PORTE-ELEMENTS	DISCO PORTA ELEMENTI	GPF3W1
12	14	SCREW M8x45 UNI5732 COMM.	SCHRAUBE M8x45 UNI5732	VIS M8x45 UNI5732 COMM.	VITE M8x45 UNI5732 COMM.	/
13	38	DADO M8 UNI5587 COMM.	SECHSKANTMUTTER M8 UNI5587	ECROU M8 UNI5587 COMM.	DADO M8 UNI5587 COMM.	/
14	4	EYE NUT M10 UNI 2948	RINGMUTTER M10 UNI 2948	OUILLET M10 UNI 2948	GOLFARE M10 UNI 2948	/
15	7	POLYPLEAT® FILTER ELEMENT	POLYPLEAT® FILTERELEMENT	ELEMENT FILTRANT POLYPLEAT®	ELEMENTO FILTRANTE POLYPLEAT®	KFEW3007PPVE
16	1	FILTER BODY	FILTERGEHÄUSE	CORPS FILTRE	CORPO FILTRO	GBF353520
17	1	MDPC	MDPC	MDPC	MDPC	/
18	1	ELECTRONIC BOARD	STEUERUNG	BOITE DE COMMANDE	SISTEMA DI COMANDO	13020030C
18A	1	MDPEC	MDPEC	MDPEC	MDPEC	/
19	1	BRACKET	HALTERUNG	SUPPORT	STAFFA DI SOSTEGNO	/
20	1	INSPECTION HATCH	INSPEKTIONSKLAPPE	TRAPPE DE VISITE	BOCCAPORTO DI ISPEZIONE	/
21	1	SNAP HOOK	SCHNELLVERSCHLUSS	CROCHET	GANCIO RAPIDO	/

N.B. Rights reserved to modify technical specifications

N.B. Angaben ohne Gewähr. Änderungen können ohne Vorankündigung vorgenommen werden.

N.B. Toutes données portées dans le présent catalogue n'engagent pas le fabricant. Elles peuvent être modifiées à tout moment.

N.B. Tutti i dati riportati nel presente catalogo non sono impegnativi e possono subire variazioni in qualsiasi momento.



WAM®

WAM S.p.A.
Via Cavour, 338
I - 41030 Ponte Motta
Cavezzo (MO) - ITALY

 +39 / 0535 / 618111
fax +39 / 0535 / 618226
e-mail info@wamgroup.com
internet www.wamgroup.com
videoconference + 39/ 0535 / 49032